

LÁMPARA LED G9 2.7W

CARACTERISTICAS DEL MODELO DE REFERENCIA G908300343001/6001



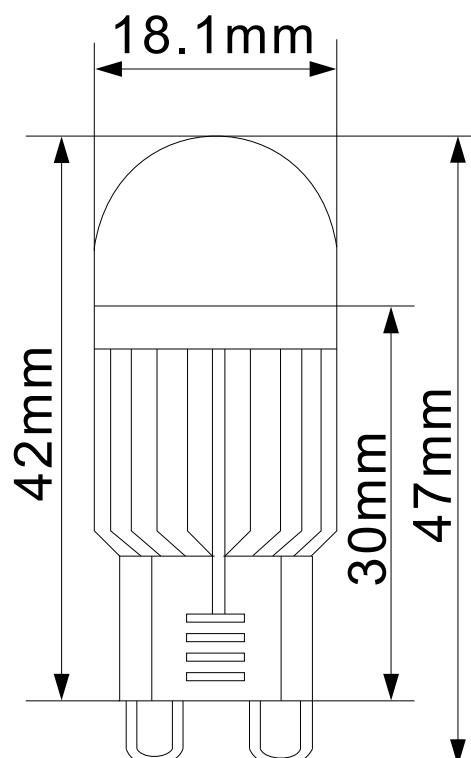
DESCRIPCIÓN

La lámpara led G9 2.7W modelo g908300343001/6001 con tecnología LED es ideal para sustituir cualquier modelo de lámpara G9 existente en el mercado, siendo su uso principal recomendado para alumbrado interior tanto de locales comerciales como de vivienda.

De fácil instalación, su innovador diseño permite conseguir unas iluminancias óptimas consiguiendo un rendimiento adecuado de la luminaria. Sustituye directamente a las lámparas actuales con casquillo G9.

Lámpara dotada de todas las certificaciones necesarias a su uso.

DIMENSIÓN:



LÁMPARA LED G9 2.7W

CARACTERISTICAS DEL MODELO DE REFERENCIA G908300343001/6001



VOLTAJE DE ENTRADA	AC 220V
FRECUENCIA DE ENTRADA	50/60Hz
POTENCIA DE CONSUMO	2.7 W
TEMPERATURA DE COLOR	CÁLIDA 3000 K FRÍA 6500 K
FLUJO LUMINOSO	CÁLIDA - 240Lm FRÍA - 260Lm
CRI	80
ÁNGULO DE APERTURA	320°
VIDA ÚTIL	30000 h
GRADO DE PROTECCIÓN	IP20
CASQUILLO	G9
DIMENSIONES	Ø18.1 x 47mm
TRANSFORMADOR	-
REGULACIÓN	NO
TIPO DE MONTAJE	LUMINARIA
CERTIFICACIONES	CE - RoHS